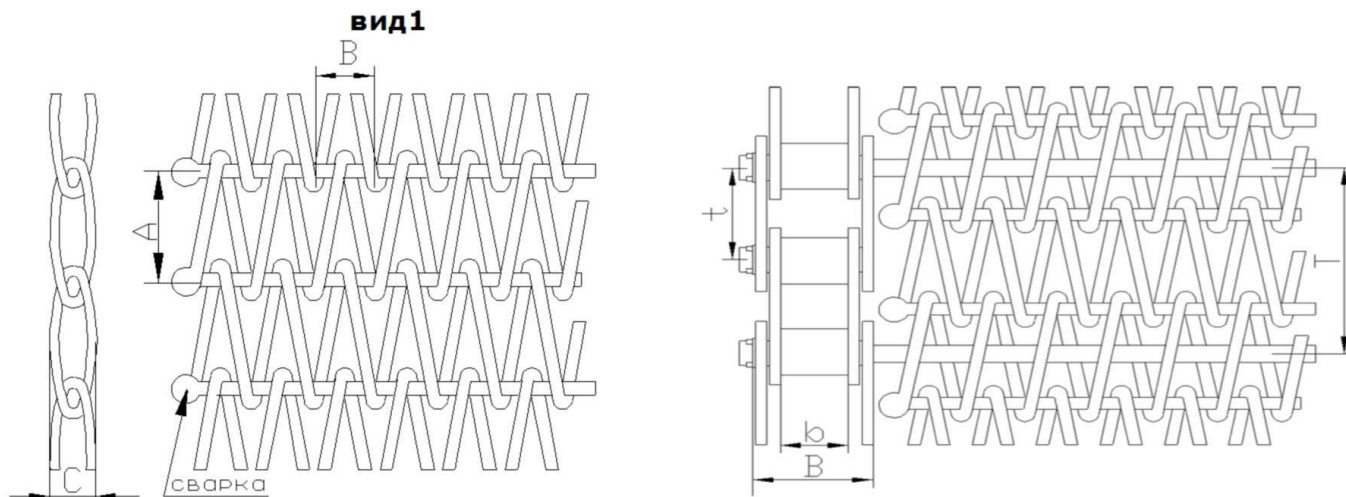


### Транспортерная сетка сборная одинарная (Тип-3)

Сетка изготавливается из высоколегированной проволоки, марка стали 12X15Г9НД(AISI 201), 12X18Н10Т или жаропрочной стали в соответствии с ТУ 14-4-168-88. Сетка предназначена для транспортировки деталей при термообработке в туннельных печах, а также в хлебопекарной, кондитерской и других отраслях промышленности.



Диаметр проволоки, мм	Временное сопротивление разрыву					
	Сталь 08ПС		12X15Г9НД(AISI 201)		12X18Н10Т AISI 304	
	Н/мм	Кгс/мм	Н/мм	Кгс/мм	Н/мм	Кгс/мм
0,2-1,0	690-1270	70-120	690-980	70-100	590-880	60-90
1,1-3,0	590-1180	60-120	640-930	65-95	540-830	55-85

Время сопротивления разрыву (мПа)/Предел текучести условный (мПа)

Температура С	Сталь 08ПС	12X15Г9НД(AISI 201)	12X18Н10Т

20	320/196	660/320	550/225
200	395/225		
300	375/120		
400			
500		500/230	400/135
600		400/180	340/120

Применение : на транспортерах небольшой длины, требующих большой нагрузки

Параметры сеток :А (3-40мм) В (3-20мм) С (3-10мм), диаметр проволоки от 1-3мм.

Материал сеток: Сталь08ПС, 12Х15Г9НД(AISI 201) , 12Х18Н10ТAISI 304

Недостатки: Требуется выравнивание по длине перед натяжением.