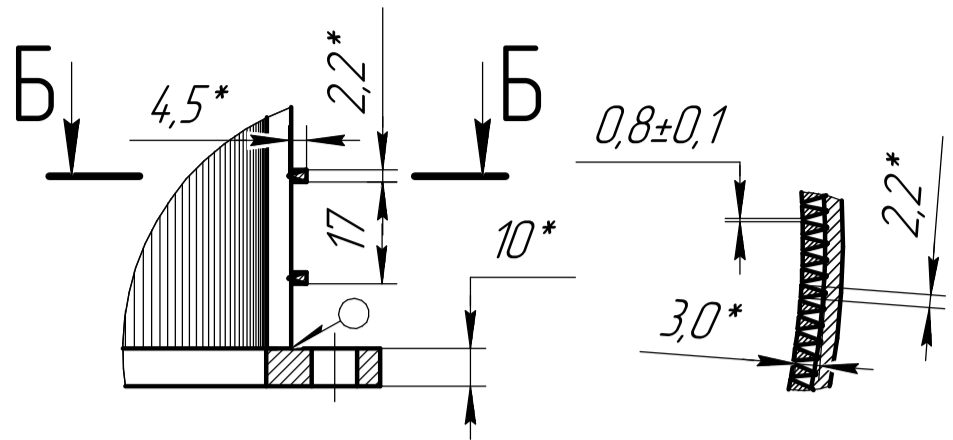
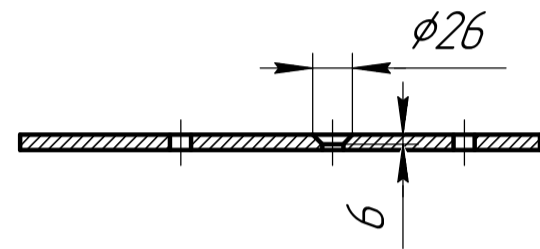


A(1:2)

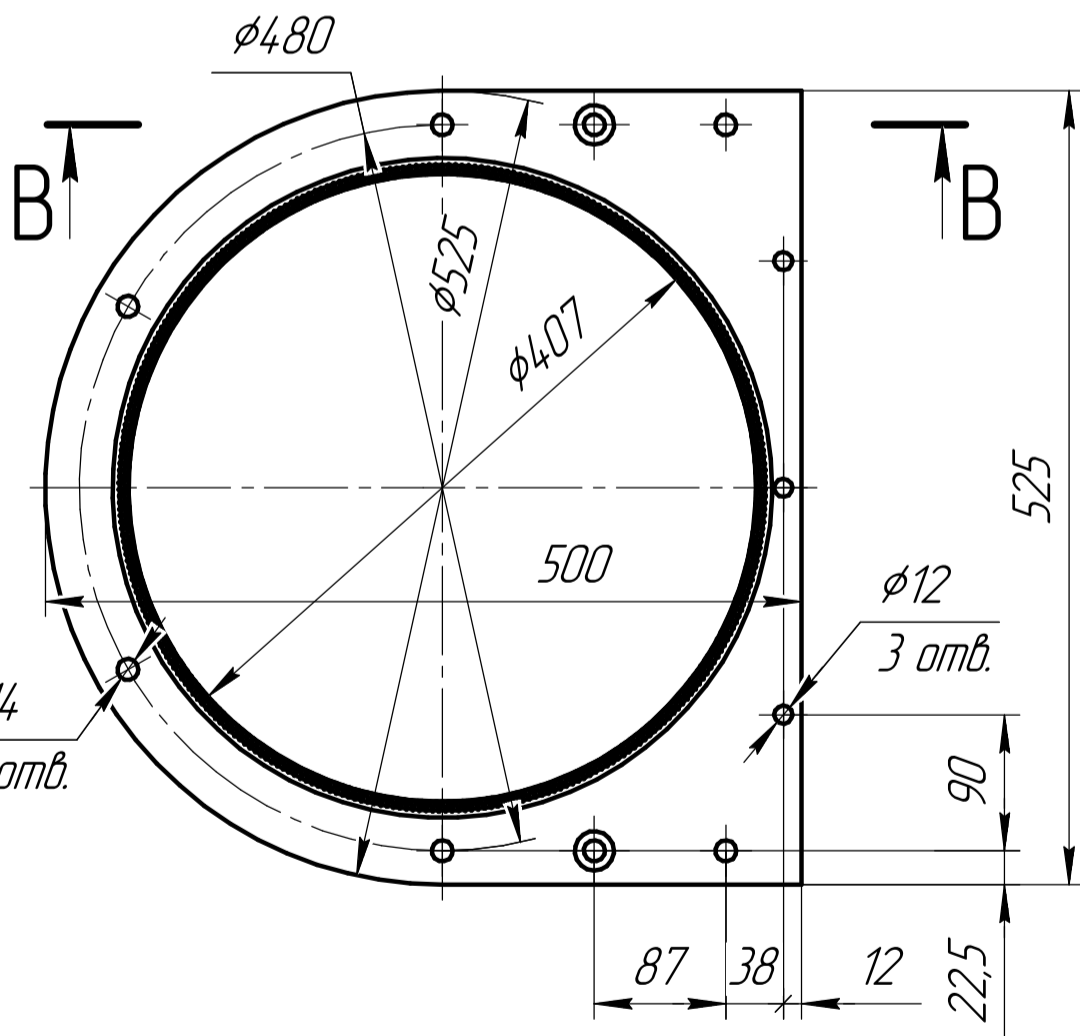
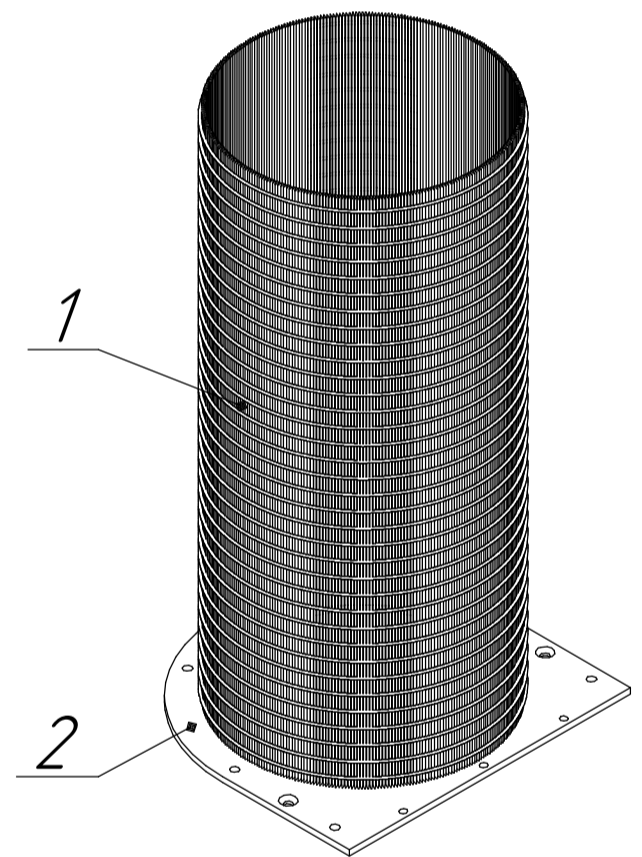
Б-Б(1:2)



В-В(1:5)



A



Поз.	Наименование	Кол., шт.
1	Фильтроэлемент	1
2	Фланец	1

- *Размеры для справок.
- Материал - 12X18H10T (AISI321).
- Сварка по ГОСТ 14771-76.
- Сварка профиля фильтроэлемента между собой - по ГОСТ 15878-79.

Изм.	Лист	Сл.докум.	Подп.	Дата
Разраб.				
Проб.				
Т.контр.				
Н.контр.				
Утв.				

ГЧ-031.00 СБ				
Фильтр предвотворника		Лит.	Масса	Масштаб
Сборочный чертеж			40,28	1:5
		Лист	Листов	1

Перв. примен.
Справ.

Подп. и дата
Взам. инв. Инв.
Подп. и дата
Инд.