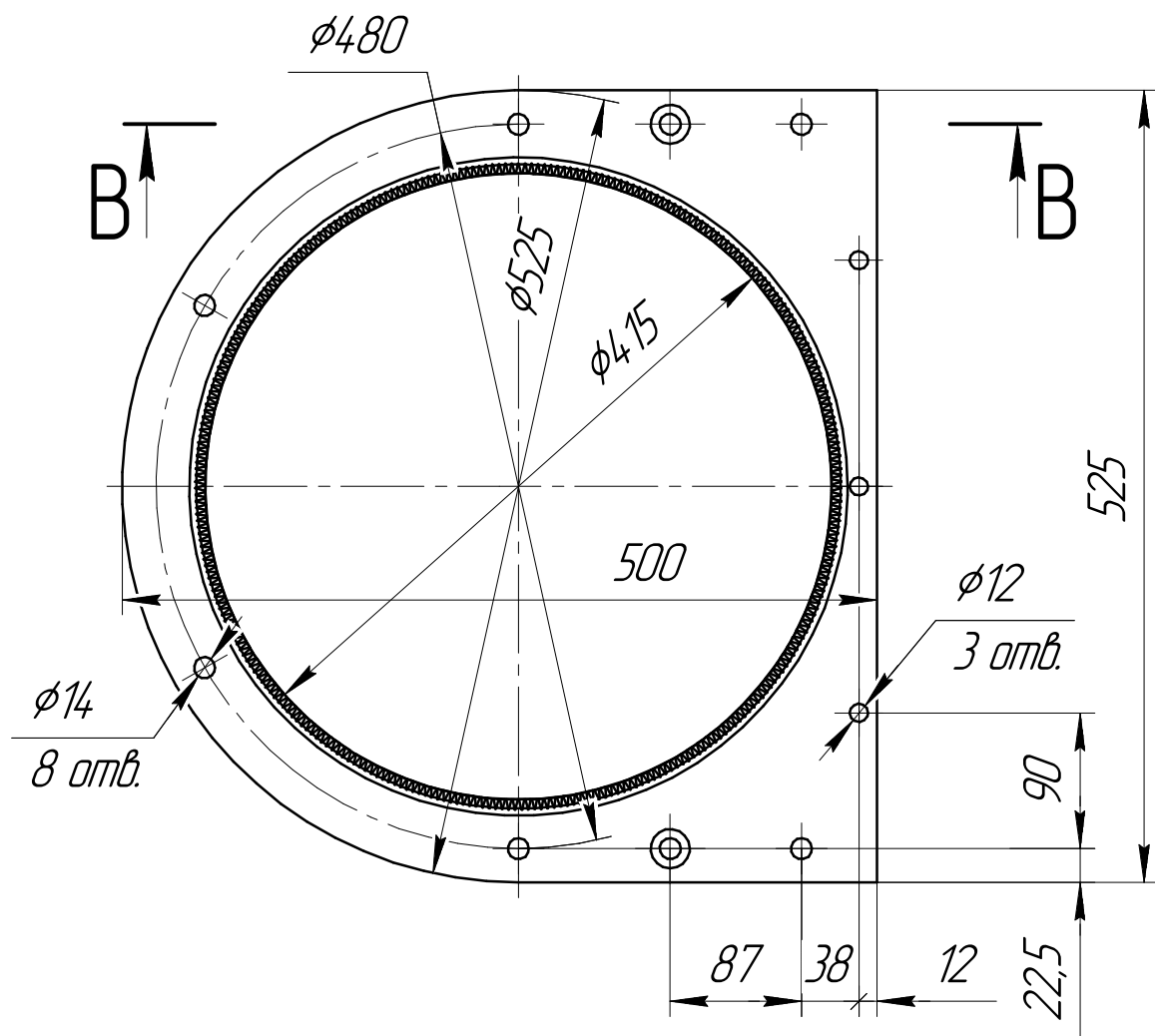
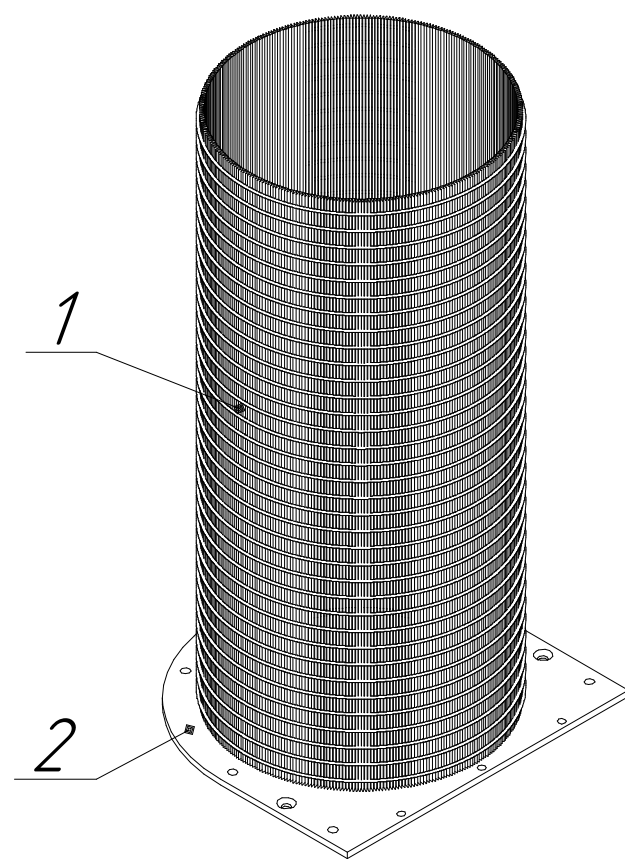
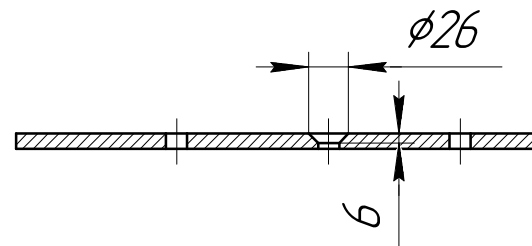


В-В(1:5)



Поз.	Наименование	Кол., шт.
1	Фильтроэлемент	1
2	Фланец	1

1. *Размеры для справок.
2. Материал - 12X18H10T (AISI321).
3. Сварка по ГОСТ 14.771-76.
4. Сварка профиля фильтроэлемента между собой - по ГОСТ 15878-79.

Изм.	Лист	Сл.ком.	Подп.	Дата
Разраб.				
Проб.				
Т.контр.				
Н.контр.				
Утв.				

ГЧ-031.00 СБ			
Фильтр предвотпорника Сборочный чертеж	Лист	Масса	Масштаб
		40,28	1:5
	Лист	Листов	1

Справ. Перв. примен.

Взам. инв. Инв. Подп. и дата

Подп. и дата

Инв.